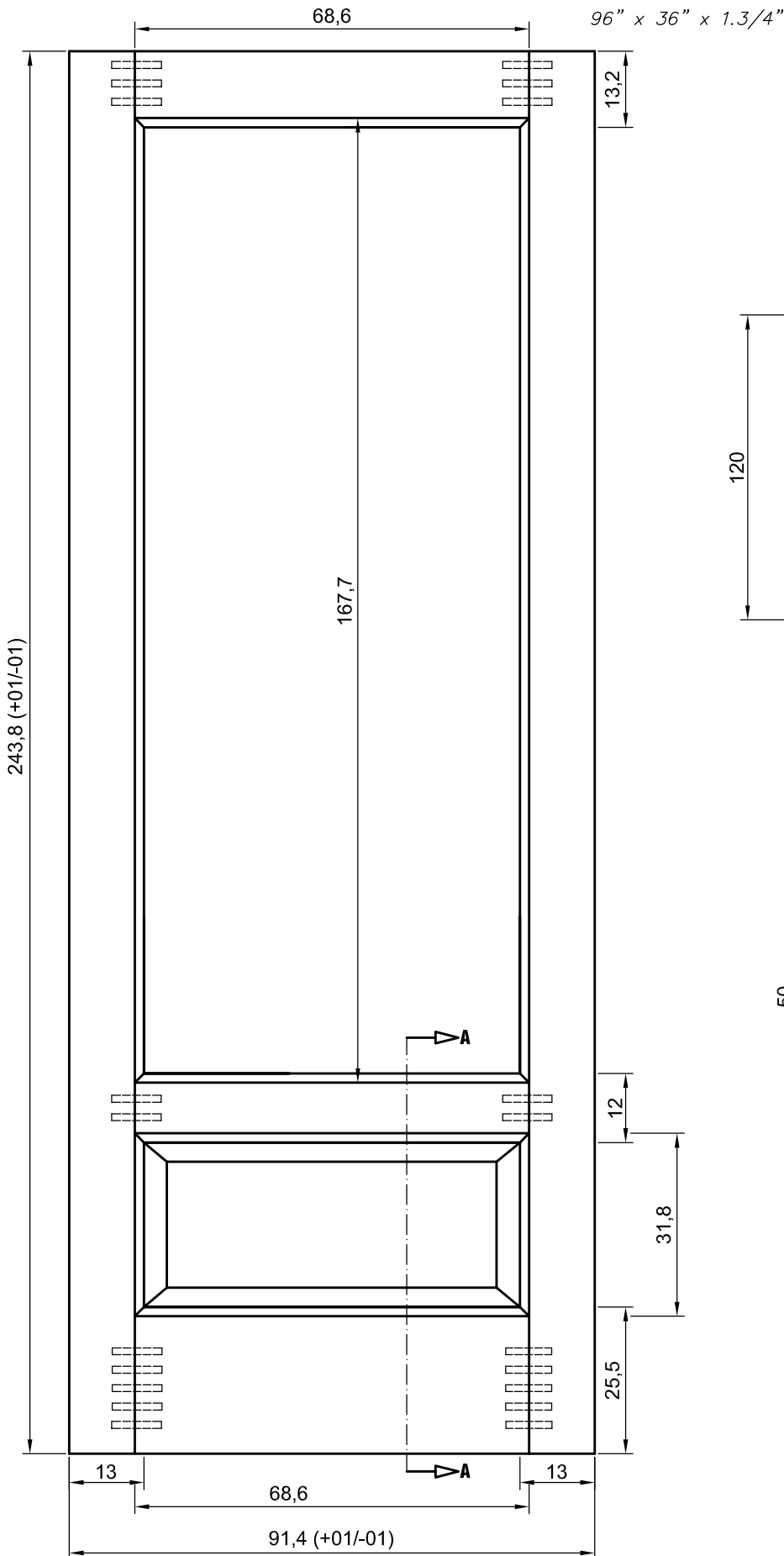


1 LITE PANEL BOTTOM

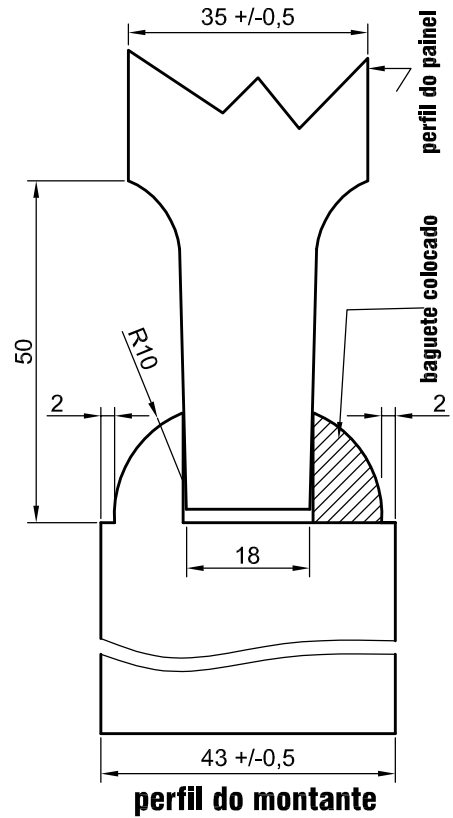
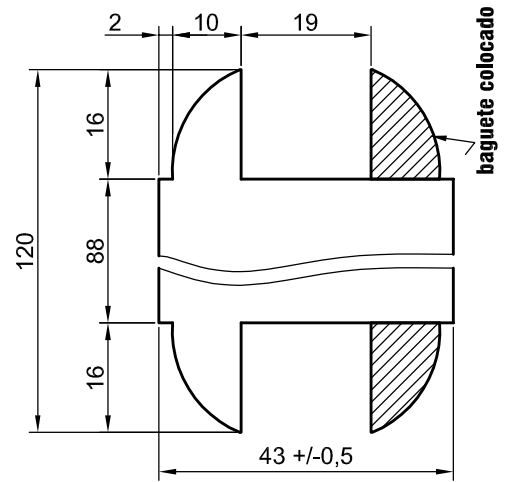
Medidas: 2436 x 914 x 43 mm
96" x 36" x 1.3/4"

Esc: 1/30

Data: 11/03/2010



Seção AA



Tolerancia na largura	+1 / -1 mm
Tolerancia na altura	+1 / -1 mm
Tolerancia na espessura	+0,5 / -0,5 mm