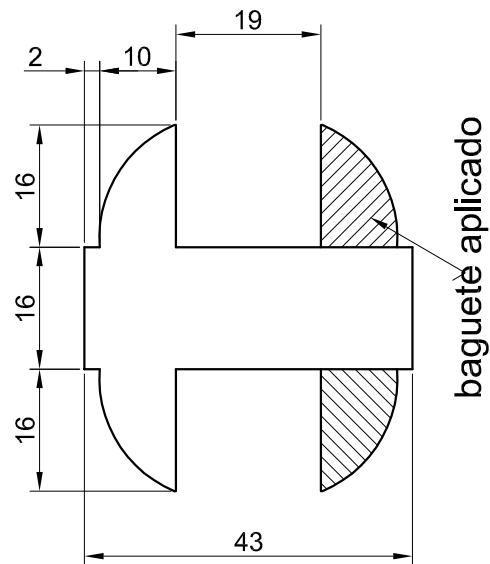
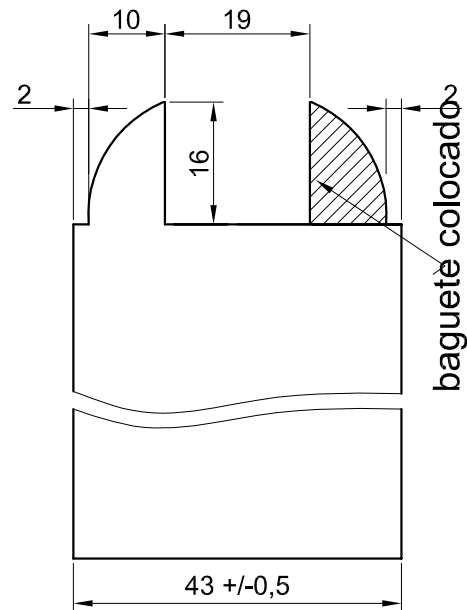


80``x 18``x 1 3/4``

Seção AA



Seção BB



perfil do montante
(unidade em mm)
escala 1:1

Tolerancia na largura	+1 / -1 mm
Tolerancia na altura	+1 / -1 mm
Tolerancia na espessura	+0,5 / -0,5 mm