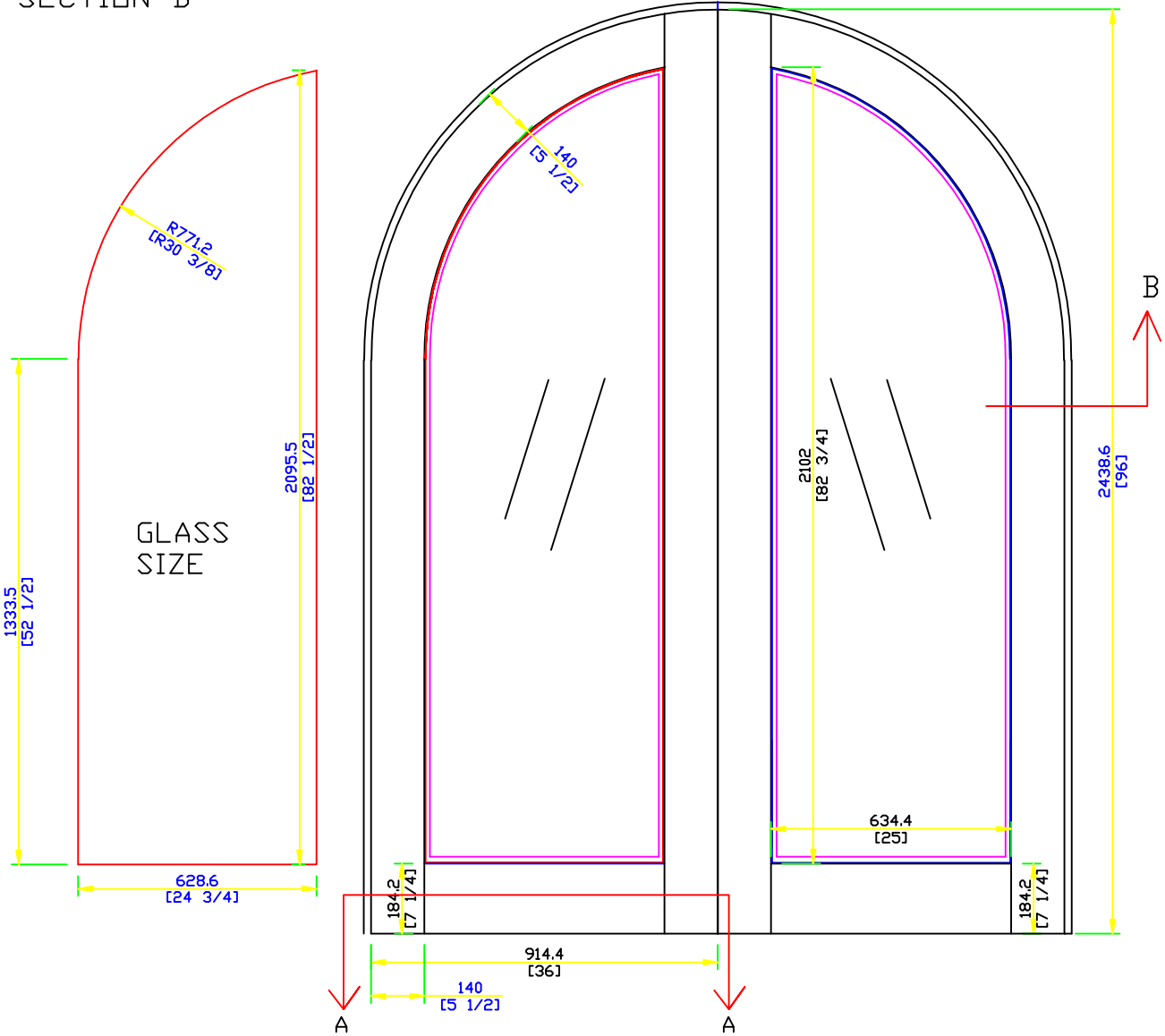


SECTION B



SECTION AA

30" - 762	140	482	140
32" - 813	140	533	140
36" - 914	140	635	140

Model : RIVIERA	Moulding : MOULDING IN
Wood : CEDRO ARANA	
Aproved :	